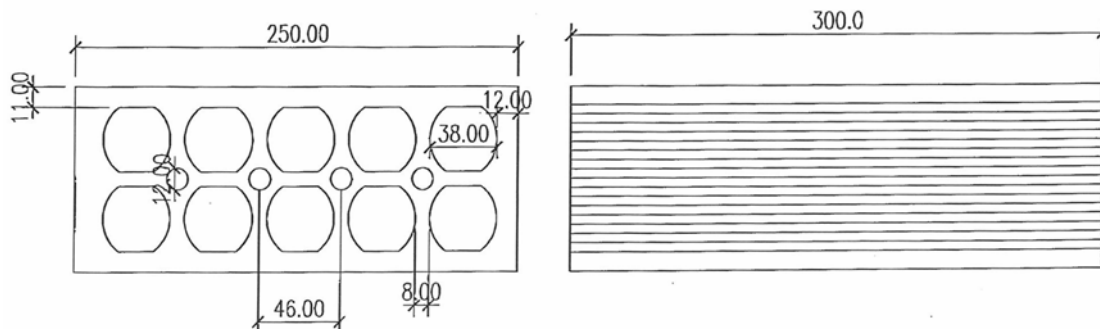


Πικέρμι, 13 Μαΐου 2009

## ΠΙΣΤΟΠΟΙΗΤΙΚΟ

Με το παρόν πιστοποιείται, ότι η οπτοπλινθοδομή από οπτόπλινθους του Κεραμείου «Λήδρα» με κωδική ονομασία LB 25 (πέντε σειρές κυκλικών οπών) και χαρακτηριστικά:

Διαστάσεις Υ×Π×Μ : 100×250×300 mm  
Γεωμετρία: Όπως στο σχήμα



Σχήμα 1. Γεωμετρία οπτόπλινθου

1. Παρουσιάζει θερμική αντίσταση  $R=0,85 \text{ m}^2\text{K/W}$  και κατ' επέκταση, ισοδύναμο συντελεστή θερμικής αγωγιμότητας

$$\lambda_{\text{equ}}=0,294 \text{ W/mK.}$$

2. Τοιχοποιία χτισμένη με τους ως άνω οπτόπλινθους με αρμούς 10mm από συνήθη κονιάματα θερμικής αγωγιμότητας  $\lambda_{\text{κον}}=0,320 \text{ W/mK}$  και σύνηθες επίχρισμα θερμικής αγωγιμότητας  $\lambda_{\text{επιχ}}=0,870 \text{ W/mK}$ , πάχους 20mm ανά παρειά παρουσιάζει θερμική διαπερατότητα  $U=0,94 \text{ W/m}^2\text{K}$ .

Για τον υπολογισμό του συντελεστή θερμικής αγωγιμότητας και της θερμικής αντίστασης της οπτοπλινθοδομής, (οπτόπλινθοι και συγκολλητική κονία) χρησιμοποιήθηκαν οι πινακοποιημένες τιμές του προτύπου EN 1745, ενώ για τον υπολογισμό της θερμικής αντίστασης και της θερμικής διαπερατότητας της οπτοπλινθοδομής και των επιχρισμάτων το πρότυπο ΕΛΟΤ EN ISO 6946.



**ΚΑΠΕ**  
**CRES**  
**ΕΜΕ**

Κέντρο Ανανεώσιμων Πηγών Ενέργειας  
19<sup>ο</sup> Χλμ. Λεωφόρου Μαραθώνος - 190 09 Πικέρμι  
Εργαστήριο Ενεργειακών μετρήσεων  
Τηλ. Κέντρο : 210-66 03 300  
Ιστοσελίδα <http://www.cres.gr/>  
Τηλ: +210-66 03 379 Fax: +210-66 03 305

Σημειώνεται ότι η θερμική αγωγιμότητα της αργίλου του οπτόπλινθου είναι  $\lambda=0,324\text{W/mK}$ , όπως προέκυψε από τη δοκιμή με κωδικό 12-2 στις εργαστηριακές διατάξεις του ΚΑΠΕ.

Ο συντάξας

Ανδρέας Ανδρουτσόπουλος  
Προϊστάμενος Εργαστηρίου  
Ενεργειακών Μετρήσεων  
ΚΑΠΕ